



中华人民共和国国家标准

GB/T 32073—2015

无损检测 残余应力超声临界 折射纵波检测方法

Non-destructive testing—Test method for measuring residual stress using
ultrasonic critical refracted longitudinal wave

2015-10-09 发布

2016-06-01 实施

中华人民共和国国家质量监督检验检疫总局
中国国家标准化管理委员会 发布

前 言

本标准按照 GB/T 1.1—2009 给出的规则起草。

本标准由全国无损检测标准化技术委员会(SAC/TC 56)提出并归口。

本标准起草单位:北京理工大学。

本标准主要起草人:徐春广、肖定国、宋文涛、李焕新、潘勤学、刘帅。

无损检测 残余应力超声临界 折射纵波检测方法

1 范围

本标准规定了基于超声临界折射纵波(爬波)测量残余应力的无损检测方法。
本标准适用于检测透声性良好的金属和非金属固体材料和/或构件内的残余应力和载荷应力。

2 规范性引用文件

下列文件对于本文件的应用是必不可少的。凡是注日期的引用文件,仅注日期的版本适用于本文件。凡是不注日期的引用文件,其最新版本(包括所有的修改单)适用于本文件。

GB/T 228.1 金属材料 拉伸试验 第1部分:室温试验方法

GB/T 11345—2013 焊缝无损检测 超声检测 技术、检测等级和评定

GB/T 12604.1 无损检测 术语 超声检测

GB/T 16923 钢件的正火与退火

GB/T 18852 无损检测 超声检验 测量接触探头声束特性的参考试块和方法

GB/T 25712 振动时效工艺参数选择及效果评定方法

3 术语和定义

GB/T 12604.1 界定的术语和定义适用于本文件。

4 人员要求

按本标准实施检测的人员应通过残余应力超声临界折射纵波无损检测技术的专门培训。

5 方法概要

当发射换能器激发超声纵波以第一临界角斜入射到被检件表面时,依据 Snell 定律,可在被检件材料内部产生超声临界折射纵波,并可被接收换能器接收到,如图 1 所示。依据声弹性原理,材料中的残余应力会影响超声纵波传播速度,当残余应力方向与纵波方向一致时,拉伸应力使超声纵波传播速度变慢或传播时间 t 延长,压缩应力使超声纵波传播速度加快或传播时间 t 缩短。因此,在激励和接收两换能器之间的距离(探头间距)保持不变的条件下,若测得零应力 σ_0 对应的超声传播时间 t_0 和被检件应力 σ 对应的超声传播时间 t ,根据时间差按式(1)或式(2)可求出被检件中的残余应力绝对值 σ ,即:

$$\sigma - \sigma_0 = K(t - t_0) \quad \dots\dots\dots(1)$$

或

$$\Delta\sigma = K \Delta t \quad \dots\dots\dots(2)$$

式中:

$\Delta\sigma$ ——残余应力的变化量(应力差), $\Delta\sigma = \sigma - \sigma_0$;

Δt ——传播时间的变化量(声时差), $\Delta t = t - t_0$;

K ——应力系数, 与被检件的材料和探头间距有关, 可通过拉伸试验标定获得(见 7.3)。

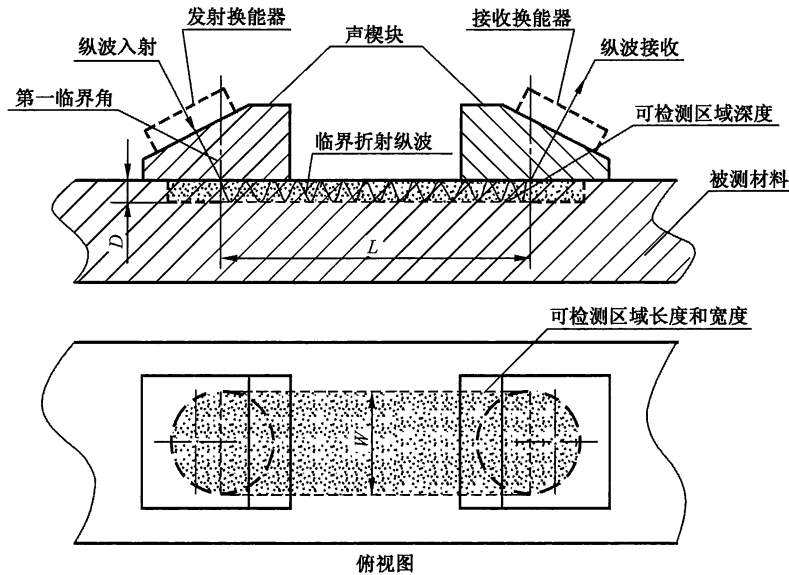


图 1 超声临界折射纵波收发原理及残余应力检测区域

按本标准所检测的残余应力, 是被检件表层下材料内部三维空间区域内沿声波传播方向的残余应力平均值。

6 检测系统

6.1 仪器

残余应力超声检测仪应至少具有如下功能:

- a) 频率设置;
- b) 滤波;
- c) 超声激励电压控制;
- d) 超声接收增益控制;
- e) 超声临界折射纵波传播时间和残余应力值的计算。

应定期对检测仪进行综合性能校准, 以确认其检测数值的准确性。校准间隔最长不超过一年。

6.2 探头

6.2.1 应能实现超声临界折射纵波的发射和接收。

6.2.2 用于检测的探头(至少包含两个换能器), 按 GB/T 18852 规定的方法测试, 其性能参数应相同。

6.2.3 检测所用的探头应是应力系数标定和零应力校准时所用探头。

6.2.4 探头接触面与被检件表面应良好耦合, 如果被检件表面为曲面, 耦合状态应符合 GB/T 11345—2013 的 6.3.4 规定。

6.3 耦合剂

应使用适当的耦合剂, 以保证在工作温度范围内探头与被检件表面具有稳定可靠的超声耦合。应力系数获得、零应力校准和检测过程中应使用相同的耦合剂, 并保持相同的耦合状态。

6.4 零应力试块

6.4.1 材料

应采用与被检件材料金相组织状态和表面粗糙度相同的材料。

6.4.2 形状和尺寸

试块的形状见图 2, 尺寸范围见表 1, 允许误差±0.1 mm。标定区域的表面粗糙度 R_a 应小于 $10 \mu\text{m}$ 。

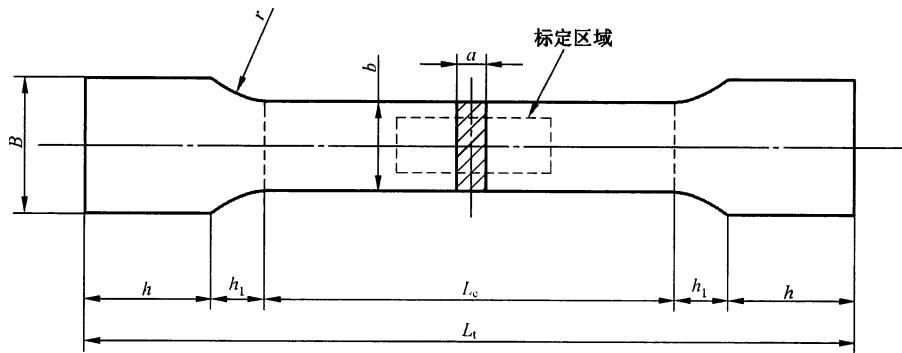


图 2 试块

表 1 试块的尺寸范围

单位为毫米

厚度 a	小宽度 b	过渡半径 r	平行长度 L_c	总长度 L_t	大宽度 B	h_1	h
3~10	15~40	≥ 20	60~240	170~350	30~60	≥ 15	40~60

6.4.3 零应力处理

可采用如下之一方法来获得零应力：

- a) 按 GB/T 16923 所述方法, 对试块进行去应力退火处理, 退火后试块的金相组织状态应与被检件的材料组织状态相同；
- b) 按 GB/T 25712 所述方法, 对试块进行振动时效去应力处理, 近似得到应力为零的试块。

7 检测

7.1 检测前准备

7.1.1 检测区域

检测区域的大小与探头尺寸和检测频率有关(见图 1), 检测区域长度 L 为临界折射纵波传播距离(即探头间距, 通常为 5 mm~100 mm), 检测区域宽度 W 为换能器晶片宽度或直径(通常为 5 mm~30 mm), 检测区域深度 D 由频率决定, 见式(3)：

$$D = \alpha \times f^{-0.96} \dots\dots\dots (3)$$

式中：

D ——检测区域深度, 单位为毫米(mm)；

f ——探头中心频率,单位为兆赫兹(MHz);

α ——检测深度修正系数,单位为毫米每纳秒(mm/ns),常用金属材料参考值:钢 5.98,铝 6.40,铜 4.81。

检测区域大小应大于或等于探头尺寸覆盖的范围,或由合同约定。

7.1.2 探头布置方案

根据 7.1.1 确定的检测区域,设计探头布置方案,明确探头检测位置。

7.1.3 表面准备

检测位置的表面粗糙度 Ra 应小于或等于 $10\ \mu\text{m}$ 。

7.2 检测仪器的调整和设置

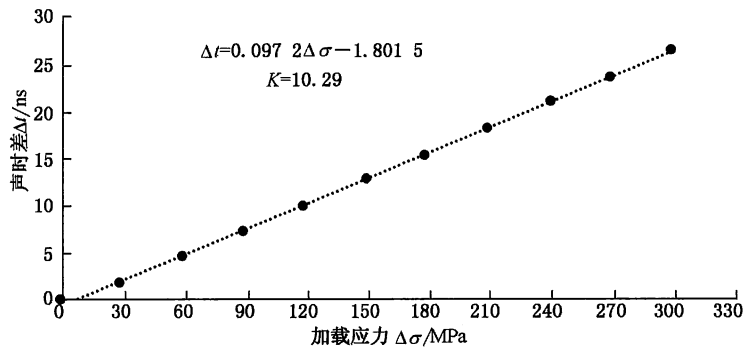
按照使用说明书,将残余应力超声检测仪器调整到正常工作状态。

根据所确定的检测区域(7.1.1),设置检测频率、滤波带宽、超声激励电压、超声接收增益、探头间距和位置等检测参数。

7.3 应力系数标定

按 7.2 调整和设置检测仪器,将探头稳固耦合在零应力试块(6.4)的标定区域内,按 GB/T 228.1 规定的方法,在常温环境(22 ± 2) $^{\circ}\text{C}$ 下,对零应力试块(6.4)进行拉伸试验。

在材料弹性范围内,记录检测仪器的声时差 Δt 和拉伸试验设备输出的拉应力变化 $\Delta\sigma$ 。测量点不少于 10 点,重复拉伸次数不少于 5 次,取平均值,绘制出拉伸应力值与声时差的坐标图,如图 3 所示。对数据进行线性拟合,得到的直线斜率的倒数即为应力系数 K 。



注:图中示例数据的试验条件为:检测频率 5 MHz,探头间距 30 mm,被检件材料 45 号冷轧钢,环境温度 $23\ ^{\circ}\text{C}$ 。

图 3 拉伸应力值与声时差的线性关系

7.4 零应力校准

按 7.2 调整和设置检测仪器,将探头稳定耦合在零应力试块(6.4)的标定区域内,记录仪器测出的零应力对应的超声临界折射纵波传播时间 t_0 。

7.5 应力检测

7.5.1 按 7.2 调整和设置检测仪器。根据探头布置方案(7.1.2),将探头稳定耦合在检测位置。

7.5.2 记录仪器测出的被检件内的超声临界折射纵波传播时间 t 。

7.5.3 根据式(1)或式(2),计算出被检件内的残余应力值 $\Delta\sigma$ 或 σ (设 $\sigma_0 = 0$)。所得残余应力绝对值 σ

为负值表示压缩应力,正值表示拉伸应力。

注:此计算过程可由人工完成,也可由计算机软件自动完成。

8 温度补偿与修正

检测被检件时的环境温度与应力系数标定时环境温度差异应在 $\pm 15^{\circ}\text{C}$ 范围内,并根据温度差对检测到的残余应力数值进行温度补偿修正,如果超出该温度范围,应该选用特殊探头或耦合剂,重新校准应力系数和零应力声时。

温度改变会影响材料内超声纵波传播速度,从而影响到残余应力的检测准确性。为提高检测准确性,应对检测到的残余应力值进行温度补偿和修正。补偿之前可从材料手册或试验方法(如 GB/T 23900)获得在工作温度范围内被检件材料的声速温度关系。

9 检测报告

检测报告的内容应至少包括下列信息:

- a) 检测单位、人员、日期等;
- b) 被检件的材料、厚度、表面粗糙度和曲率等;
- c) 探头中心频率和间距、及检测仪器的滤波带宽、增益和采集频率等;
- d) 检测时的环境温度;
- e) 检测区域;
- f) 残余应力数值。

参 考 文 献

- GB/T 1031 产品几何技术规范(GPS)表面结构 轮廓法 表面粗糙度参数及其数值
GB/T 7232 金属热处理工艺 术语
GB/T 16491 电子式万能试验机
GB/T 23900 无损检测 材料超声速度测量方法
JB/T 10175 热处理质量控制要求
-

中 华 人 民 共 和 国
国 家 标 准
无损检测 残余应力超声临界
折射纵波检测方法
GB/T 32073—2015

*

中国标准出版社出版发行
北京市朝阳区和平里西街甲2号(100029)
北京市西城区三里河北街16号(100045)

网址 www.spc.net.cn

总编室:(010)68533533 发行中心:(010)51780238
读者服务部:(010)68523946

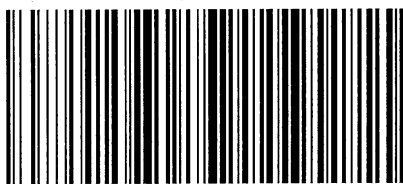
中国标准出版社秦皇岛印刷厂印刷
各地新华书店经销

*

开本 880×1230 1/16 印张 0.75 字数 14 千字
2015年11月第一版 2015年11月第一次印刷

*

书号: 155066·1-52634 定价 16.00 元



GB/T 32073-2015

如有印装差错 由本社发行中心调换
版权专有 侵权必究
举报电话:(010)68510107